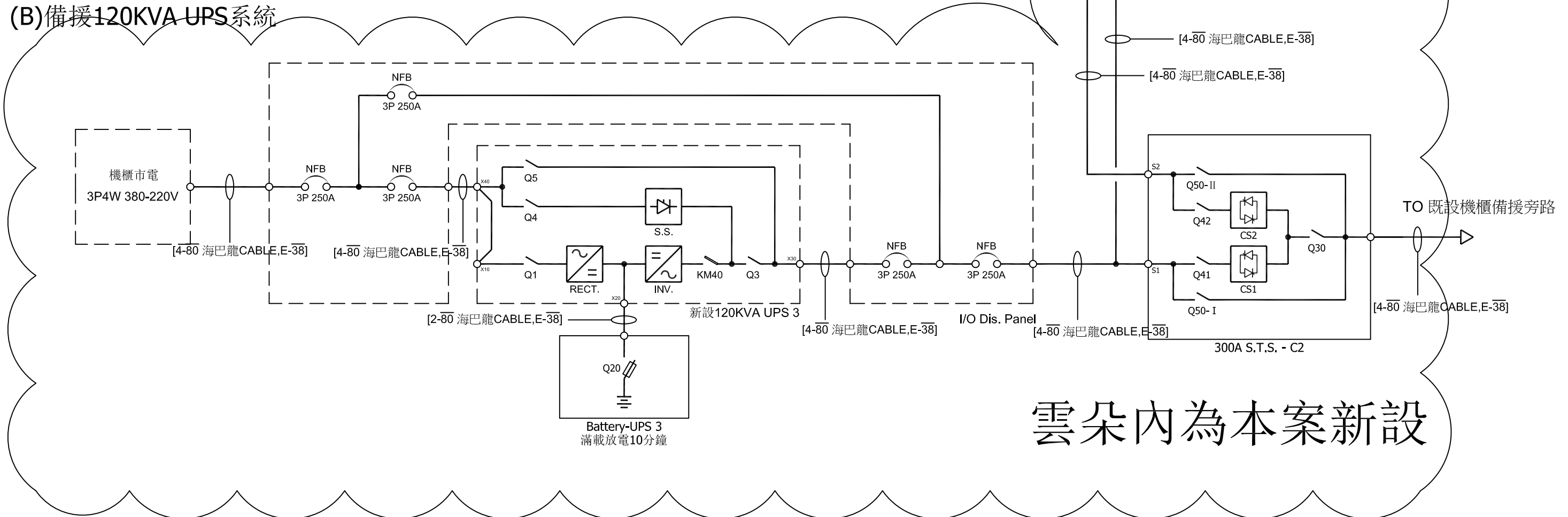


(A) 既設120KVA//2 UPS系統

(B) 備援120KVA UPS系統



雲朵內為本案新設

|      |                           |         |  |             |  |  |  |  |  |
|------|---------------------------|---------|--|-------------|--|--|--|--|--|
| 案名   | 公共電視B棟8樓 120KVA UPS備援系統工程 | APPROVE |  | DATE        |  |  |  |  |  |
|      |                           | CHECK   |  | Rev.        |  |  |  |  |  |
|      |                           | DRAW    |  | DRAWING NO. |  |  |  |  |  |
| 圖樣名稱 | One-line Diagram          |         |  |             |  |  |  |  |  |